

ENERPAC 

Séries S, clés dynamométriques



ENERPAC 
La Technologie Hydraulique Mondiale

Solution *professionnelle* pour une polyvalence maximale dans les applications de boulonnage.

Fabrication rigide en acier, une garantie de longévité, fiabilité et sécurité.

▼ Illustré: S1500, S3000, S6000 et S11000



Simplicité

- Bras de réaction multiposition, encliquetage sur 360°
- Déblocage de l'entraînement carré par bouton-poussoir pour inversion rapide serrage ou desserrage
- Roue à cliquets à fine denture, évite le blocage de l'outil.

Conception

- Conception monobloc solide et compacte, tête de travail de faible rayon
- Fabrication robuste, le nombre réduit de pièces permet une maintenance aisée sur site sans outils spéciaux
- Légère et ergonomique, manipulation facile même lorsque le dégagement est limité
- Rapport force – poids optimal
- Rapidité de fonctionnement, grand angle de rotation de l'écrou (35°) à chaque cycle de la clé et course retour rapide.

Fiabilité

- Toutes les clés sont nickelées et possèdent une excellente résistance à la corrosion d'où une longévité accrue dans les environnements difficiles.

Précision

- Délivrent un couple constant, un travail précis sur toute la longueur de la course
- Construction monobloc, précision assurée par réduction des déflexions internes.

La solution professionnelle pour une clé avec entraînement carré



Séries S, clés avec carré conducteur

Cette gamme de produits a été conçue en utilisant les techniques de pointe de la CAO, elle met à votre disposition la clé dynamométrique avec entraînement carré la plus avancée du marché. Pour vous donner la certitude que les outils répondent exactement à vos exigences, pendant leur conception tous les prototypes ont été soumis à des analyses de contraintes des éléments finis, à des présentations photo-élastiques, à des essais de fonctionnement cyclique et de déformation rigoureux.



Conception sur mesure

Si, pour votre application, l'utilisation d'outils de notre gamme standard n'est pas possible, nous vous invitons à faire appel à notre vaste expérience dans le domaine des outils de boulonnage pour vous proposer une solution adaptée à votre problème.



Polyvalence

- Les nombreux accessoires de la gamme rendent les outils des série S extrêmement polyvalents et permettent leur utilisation dans les endroits à dégagement limité.
- Raccord tournant sur 360°, complet avec raccords rapides filetés, augmente la maniabilité de la clé et du flexible.

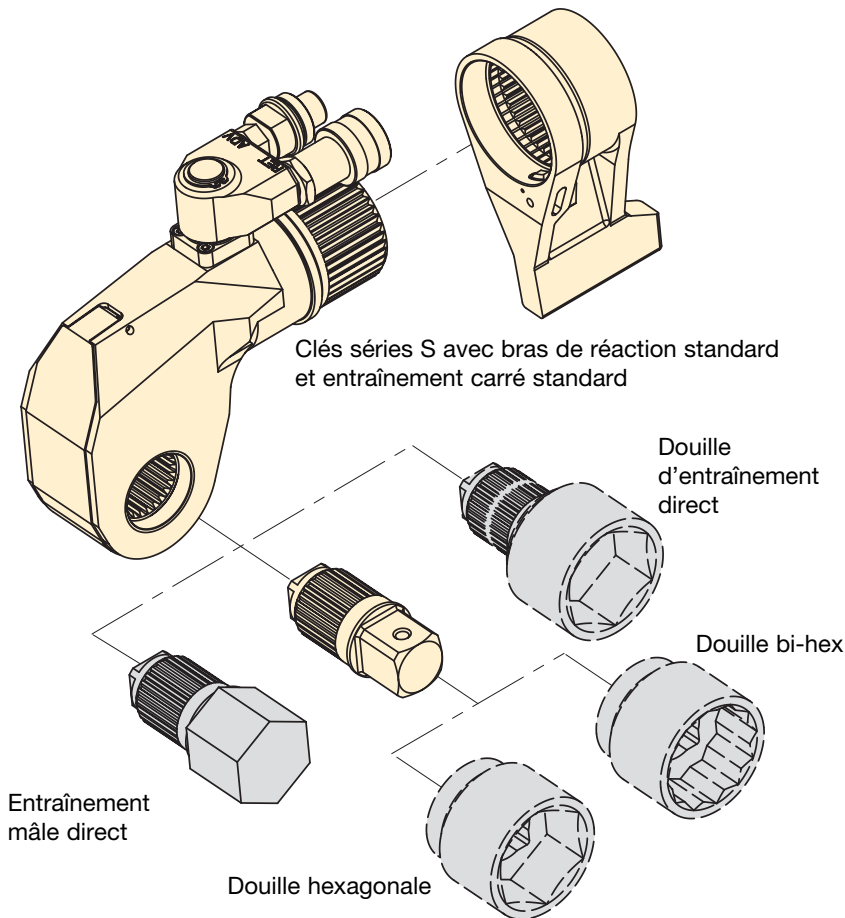


Flexibles jumelés, coefficient de sécurité 4:1

Pour l'homogénéité de votre système, avec les clés dynamométriques double effet n'utilisez que les flexibles de sécurité Enerpac série THQ-700.

2 flexibles, longueur 6 m.	THQ-706T
2 flexibles, longueur 12 m.	THQ-712T

Clés dynamométriques double effet à entraînement carré



Séries
S



Couple maxi à 700 bar:

34.437 Nm

Gamme des carrés conducteurs:

3/4 - 2 1/2 pouce

Rayons:

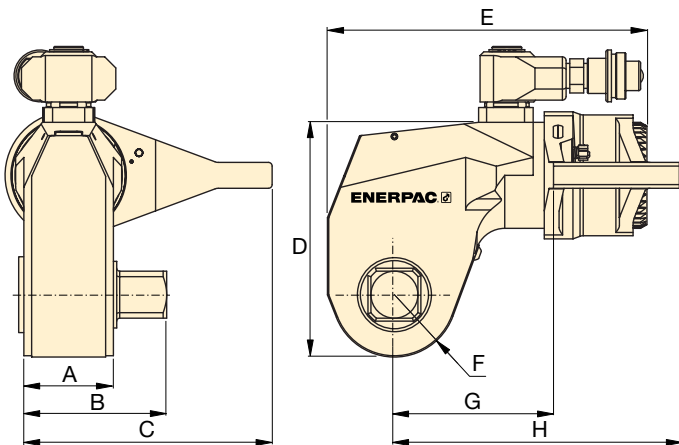
25 - 63,5 mm

Pression de travail maxi:

700 bar



N'utilisez pour les clés dynamométriques commandées que des douilles type « impact lourd », suivant ISO 2725 et ISO 1174 ; DIN 3129 et DIN 3121 ou ASME-B107.2/1995.




Combinaisons optimales clé dynamométrique et pompe

Pour une vitesse et des performances optimales Enerpac recommande les

combinaisons clé/pompe suivantes:

Réf. clés	Séries pompes électriques			Séries pompes pneumatiques	
S1500	PMU	-	-	PTA14	-
S3000	PMU	PTE	-	PTA14	-
S6000	-	PTE	ZU4T-Q	PTA34	-
S11000	-	PTE	ZU4T-Q	PTA34	PMA
S25000	-	PTE	ZU4T-Q	PTA34	PMA

Plage de cotes sur plats		Carré conducteur (pouce)	Couple maxi ¹⁾ à 700 bar		Référence	Dimensions (mm)								 (kg)
(mm)	(pouce)		(Nm)	(Ft.lbs)		A	B	C	D	E	F	G	H	
15 - 50	5/8 - 1 7/8"	3/4"	1898	1400	S1500	39	63	110	95	136	25,0	69	119	2,7
20 - 100	7/8 - 3 7/8"	1"	4339	3200	S3000	48	77	134	126	172	33,0	90	159	5,0
41 - 155	1 5/8 - 6 1/4"	1 1/2"	8144	6010	S6000	57	90	179	162	201	42,0	112	187	8,5
41 - 155	1 5/8 - 6 1/4"	1 1/2"	14.914	11.000	S11000	71	111	196	185	226	49,5	132	227	15,0
60 - 255	2 3/8 - 10"	2 1/2"	34.437	25.400	S25000	87	143	244	240	292	63,5	182	292	31,0

¹⁾ Déterminez le couple maximal suivant la dimension et la classe du boulon.

Clés dynamométriques hydrauliques



ENERPAC 
La Technologie Hydraulique Mondiale

La gamme complete

Verins

- Tous usages
- En aluminium
- Extra-plats
- Fort tonnage
- A piston creux
- Industriels
- Tireurs
- Avec écrou de blocage
- Crics

Pompes hydrauliques

- Manuelles
- A moteur électrique
- A moteur pneumatique
- A moteur thermique

Accessoires et distributeurs

- Flexibles et raccords
- Manomètres
- Distributeurs
- Manifolds

Presses

- D'établi et d'atelier
- A cadre mobile
- A col de cygne
- Cellules de charge

Extracteurs

- Extracteurs tous usages
- Extracteurs Posi Lock®

Outillages

- Outillages de maintenance
- Emporte-pièces
- Vérins écarteurs
- Levages de machines
- Patins rouleurs
- Cisailles
- Cintreuses

Outillages de serrage

- Casse-écrous
- Ecarteurs de brides
- Ecarteurs d'étages
- Outils pour alignement
- Clés dynamométriques
- Pompes pour clés dynamométriques
- Flexibles jumelés
- Tendeurs hydrauliques

Intégration de systèmes hydrauliques

- Vérins grimpeurs
- SyncLift – Systèmes de levage/descente synchronisés
- SyncHoist – Systèmes de levage synchronisés

Enerpac dans le monde

Afrique

ENERPAC Middle East FZE
P.O. Box 18004
Jebel Ali, Dubai
United Arab Emirates
Tél: +971 (0)4 8872686
Fax: +971 (0)4 8872687

Allemagne, Autriche, Suisse, Grèce

ENERPAC GmbH
P.O. Box 300113
D-40401 Düsseldorf
Germany
Tél: +49 211 471 490
Fax: +49 211 471 49 28

Australie

Actuant Australia Ltd.
Block V Unit 3
Regents Park Estate
391 Park Road
Regents Park NSW 2143
(P.O. Box 261) Australia
Tél: +61 297 438 988
Fax: +61 297 438 648

Brazil

Power Packer do Brasil Ltda.
Rua dos Inocentes, 587
04764-050 - Sao Paulo (SP)
Tél: +55 11 5687 2211
Fax: +55 11 5686 5583
Sans frais:
Tél: 0800 891 5770
vendasbrasil@enerpac.com

Canada

Actuant Canada Corporation
6615 Ordan Drive,
Unit 14-15
Mississauga, Ontario L5T 1X2
Tél: +1 905 564 5749
Fax: +1 905 564 0305
Sans frais:
Tél: +1 800 268 4987
Fax: +1 800 461 2456
Information Technical:
techservices@enerpac.com

Chine

Actuant China Ltd.
1F, 269 Fute N. Road
Waigaoqiao Free Trade Zone
Pudong New District
Shanghai,
200 131 China
Tél: +86 21 5866 9099
Fax: +86 21 5866 7156

Actuant China Ltd. (Beijing)
709A Xin No. 2,
Diyang Building
Dong San Huan North Rd.
Beijing City,
100028 China
Tél: +86 10 845 36166
Fax: +86 10 845 36220

Corée du Sud

Actuant Korea Ltd.
3Ba 717,
Shihwa Industrial Complex
Jungwang-Dong, Shihung-Shi,
Kyunggi-Do
Republic of Korea 429-450
Tél: +82 31 434 4506
Fax: +82 31 434 4507

Espagne, Portugal

ENERPAC
C/San José Artesano 8
Pol. Ind., 28108 Alcobendas
(Madrid) Spain
Tél: +34 91 661 11 25
Fax: +34 91 661 47 89

Etats-Unit, Amérique Latin, Iles Caraïbes

ENERPAC
P.O. Box 3241
6100 N. Baker Road
Milwaukee, WI 53209 USA
Tél: +1 262 781 6600
Fax: +1 262 783 9562
Information utilisateurs:
+1 800 433 2766
Information distributeurs et commandes:
+1 800 558 0530
Information Technical:
techservices@enerpac.com

France

ENERPAC, Une division de
ACTUANT France S.A.
B.P. 200, Parc d'Activités
du Moulin de Massy
F-91882 Massy CEDEX France
Tél: +33 1 601 368 68
Fax: +33 1 692 037 50

India

ENERPAC Hydraulics
(India) Pvt. Ltd.
Office No. 9,10 & 11,
Plot No. 56, Monarch Plaza,
Sector 11, C.B.D. Belapur
Navi Mumbai 400614, India
Tél: +91 22 2756 6090
Tél: +91 22 2756 6091
Fax: +91 22 2756 6095

Italie

ENERPAC S.p.A.
Via Canova 4
20094 Corsico (Milano)
Tél: +39 02 4861 111
Fax: +39 02 4860 1288

Japon

Applied Power Japan Ltd.
1-1-11, Shimomae
Toda-shi, Saitama Pref.
Japan 335-0016
Tél: +81 484 30 1055
Fax: +81 484 30 1066

L'Europe Central et

L'Europe de l'Est
ENERPAC B.V.
Galvanistraat 115
P.O. Box 8097,
6710 AB Ede
The Netherlands
Tél: +31 318 535 936
Fax: +31 318 535 951

Pays Bas, Belgique, Luxembourg, Danemark, Norvège, Suède, Finlande, Les Pays Baltes

ENERPAC B.V.
Galvanistraat 115
P.O. Box 8097,
6710 AB Ede
The Netherlands
Tél: +31 318 535 911
Fax: +31 318 525 613
+31 318 535 848

Information Technical:
techsupport.europe@enerpac.com

Moyen-Orient, Turquie, Mer Caspienne

ENERPAC Middle East FZE
P.O. Box 18004
Jebel Ali, Dubai
United Arab Emirates
Tél: +971 (0)4 8872686
Fax: +971 (0)4 8872687

Royaume-Uni, Irlande

ENERPAC Ltd.,
P.O. Box 33
New Romney,
TN28 8QF
United Kingdom
Tél: +44 1527 598 900
Fax: +44 1527 585 500

Russie et CEI (excl. Mer Caspienne)

Actuant LLC
Admiral Makarov Street 8
125212 Moscow, Russia
Tel: +7-095-9809091
Fax: +7-095-9809092

Singapore

Actuant Asia Pte. Ltd.
25 Serangoon North Ave. 5
#03-01 Keppel Dighub
Singapore 554914
Thomson Road
P.O. Box 114
Singapore 915704
Tél: +65 64 84 5108
+65 64 84 3737
Fax: +65 64 84 5669
Sans frais:
Tél: +1800 363 7722
Information Technical:
techsupport@enerpac.com.sg

Votre distributeur Enerpac:

e-mail: info@enerpac.com
Internet: www.enerpac.com