

▼ De gauche à droite: VE32D, VE33, VC-3L, VM33L, VM32



- Les valves de pression des séries VM et VE, réglables par l'utilisateur, permettent de régler facilement la pression de travail de chaque application.
- Toutes les valves de pression des séries VM et VE possèdent plusieurs orifices pour l'installation du manomètre « système », et deux orifices A et B pour le contrôle de la pression.
- Toutes les valves (sauf les séries VM32, VE32D et VC) comprennent un bloc foré avec clapet antiretour incorporé permettant un maintien plus précis de la pression et une amélioration du contrôle du système.
- La VM33 possède un orifice amélioré, permettant un retour plus rapide du vérin pendant que la pompe fonctionne.
- Commande manuelle ou électrique.



◀ Un ensemble de contrôle typique, comprenant plusieurs vérins commandés par distributeurs électriques.

Pour la commande de vérins simple effet



Informations sur les distributeurs

Voir configurations de base et informations sur les distributeurs dans nos "Pages Jaunes".

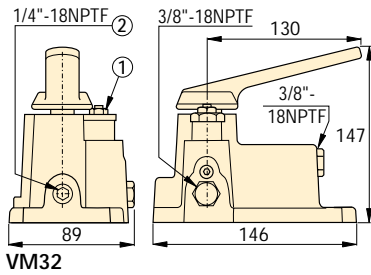
Page: 122

Commande du distributeur	Emplacement du distributeur	Type du distributeur	
Manual	Sur la pompe	3-voies, 2 positions	
Manual	Sur la pompe	3-voies, 3 positions, centre tandem	
Manual	Sur la pompe	3-voies, 3 positions, centre tandem, + blocage ¹⁾	
Manual	A distance ³⁾	3-voies, 3 pos. centre tandem	
Manual	A distance ³⁾	3-voies, 3 positions centre tandem, + blocage ¹⁾	
Manual	A distance ³⁾	3-voies, 3 pos. centre fermé	
Manual	A distance ³⁾	3-voies, 3 positions centre tandem, + blocage ¹⁾	
Solenoid 24 VCC	Sur la pompe	3-voies, 2-positions ²⁾	
Solenoid 24 VCC	Sur la pompe	3-voies, 2 positions piloté	
Solenoid 24 VCC	Sur la pompe	3-voies, 3-positions centre tandem	

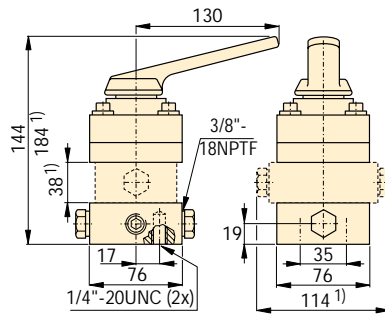
¹⁾ Avec clapet antiretour piloté.

²⁾ Lors de l'arrêt de la pompe, la fonction « Maintien » de la VE32 maintient la pression dans le système.

Distributeurs à trois voies

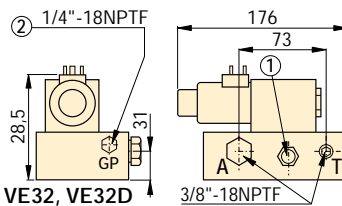


VM32

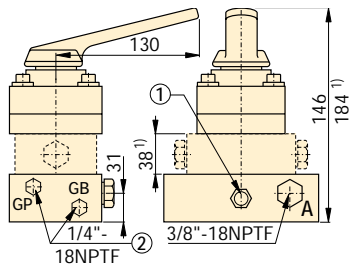


VC-3, VC-3L, VC-15, VC-15L

¹⁾ Uniquement VC-3L et VC-15L



VE32, VE32D



VM33, VM33L ¹⁾ Uniquement VM33L

① Valve de pression réglable

② Orifices auxiliaires

Série
VC
VE
VM

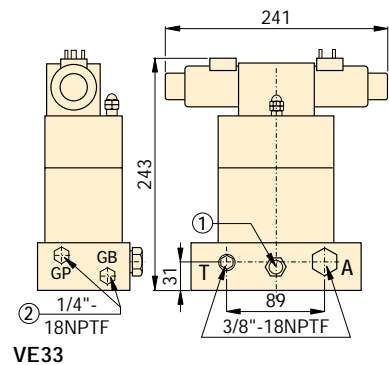


Débit:

17 l/min

Pression de travail maximale:

700 bar



VE33

Référence	Symbole hydraulique	Sens du fluide			Symbole (kg)
		Avance	Maintien	Retour	
VM32					2,5
VM33					3,0
VM33L					4,8
VC-3 ³⁾					2,9
VC-3L ³⁾					4,7
VC-15 ³⁾					2,9
VC-15L ³⁾					4,7
VE32					3,9
VE32D					3,9
VE33					9,2

³⁾ Les distributeurs commandés à distance séries VC comprennent un ensemble conduite retour VRL10.



Distributeurs avec fonction blocage

Pour les applications nécessitant un maintien positif de la charge, les distributeurs des séries VM et VC (sauf VM32) sont disponibles avec clapet antiretour piloté. Celui-ci permet un blocage hydraulique de la charge jusqu'à la commutation en position rétraction du distributeur. Pour obtenir cette caractéristique, ajouter le suffixe « L » à la fin du numéro de référence du distributeur.



Télécommandes

Lors de la commande de distributeurs électriques Enerpac séries VE pour fonctionnement commande type « W » (pas de distributeur, avec boîtier électrique, sans télécommande), la télécommande doit être commandée séparément.

À utiliser avec distributeur électrique:	Télécommande référence n°
VE32D	ZCP-1
VE32, VE33	ZCP-3