

▼ De haut en bas: P-802, P-842, P-202, P-142



- Conception ultra-légère et compacte
- Réservoir robuste en nylon renforcé de fibres de verre, corps en aluminium recouvert de nylon pour une résistance maximale à la corrosion
- Deux vitesses, réduction jusqu'à 80% du nombre de coups de pompe par rapport aux pompes à une vitesse
- Faible effort à exercer sur le levier, moindre fatigue de l'utilisateur
- Distributeur à quatre voies intégré dans la P-842, pour vérins double effet
- Blocage du levier et construction allégée pour faciliter le transport
- Grande capacité d'huile
- Levier non-conducteur pour la sécurité de l'utilisateur
- Soupape de sûreté pour éviter les surpressions.

▼ Ensemble vérin et pompe SCR-254H, utilisé pour lever la charpente métallique tout en surveillant la pression et la charge à l'aide du manomètre.



Une exclusivité Enerpac



Tableau de sélection

Pour une sélection correcte de la pompe à main convenant à votre application prière de consulter nos 'Pages Jaunes'.

Page: 112



Tableau des vitesses

Pour déterminer la vitesse approximative d'un vérin, voir dans nos 'Pages Jaunes' le tableau des vitesses des vérins.

Page: 119



Accessoires pour réservoir

Si un retour au réservoir est nécessaire, cet accessoire permet d'installer un orifice 7/16"-20 à l'arrière du réservoir.

PC-20 pour P-141, P-142

PC-25 pour P-202, P-391, P-392



Pompes à main résistant aux températures élevées et à la corrosion

Les pompes à main P-142 et P-392 sont disponibles avec

jointes en Viton, pistons en acier inoxydable et réservoir en aluminium anodisé, pour une utilisation dans les environnements difficiles.

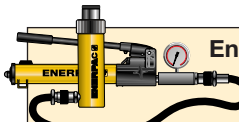
Page: 62

Type de pompe	Capacité d'huile utile (cm ³)	Référence	Pression nominale** (bar)		Débit par course (cm ³)		Effort maximal sur levier (kg)
			1 ^{er} étage	2 ^e étage	1 ^{er} étage	2 ^e étage	
Une vitesse	327	P-141	-	700	-	0,90	32,7
	901	P-391	-	700	-	2,47	38,6
Deux vitesses	327	P-142*	13	700	3,62	0,90	35,4
	901	P-202	13	700	3,62	0,90	28,6
	901	P-392*	13	700	11,26	2,47	42,2
	2540	P-802	27	700	39,33	2,47	43,1
	2540	P-842	27	700	39,33	2,47	43,1

* Disponible comme ensembles, voir note page suivante

** Contacter Enerpac pour les applications dans lesquelles la pression de travail est inférieure à 10 % de la pression nominale

Pompes à main ultra-légères



Ensembles complets
Pompes marquées d'un * sont disponibles sous forme d'ensemble (manomètre, pompe, flexible, raccord rapide, vérin) pour vous faciliter la sélection.

Page: 64

Série P



Capacité du réservoir:

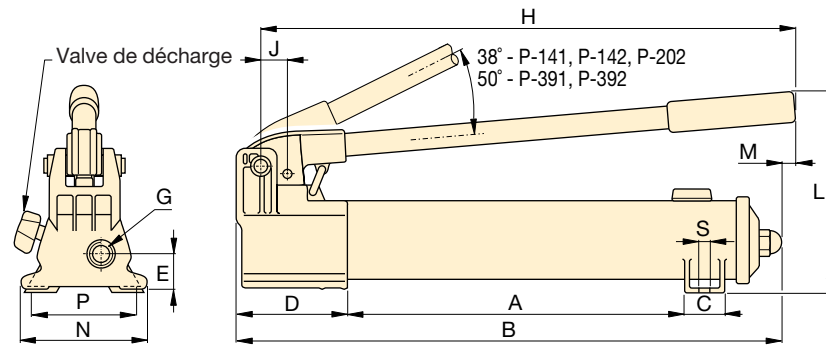
327 - 2540 cm³

Débit à pression nominale:

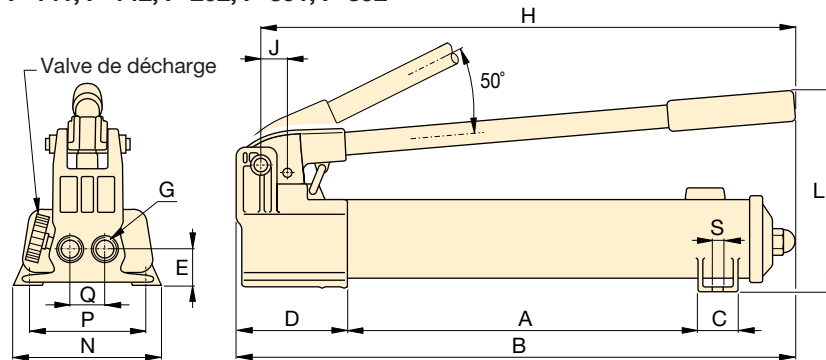
0,90 - 2,47 cm³/course

Pression de travail:

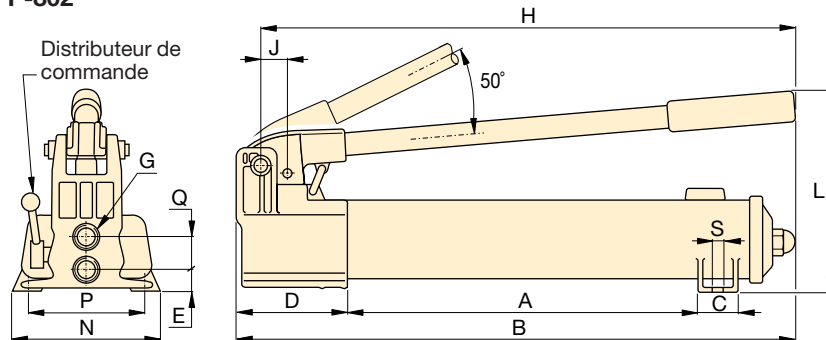
700 bar



P-141, P-142, P-202, P-391, P-392



P-802



P-842



Flexibles

Enerpac propose une ligne complète de flexibles de qualité. Pour le bon fonctionnement de votre système, n'utiliser que les flexibles d'origine Enerpac.

Page: 122



Manomètres

Minimisent le risque de surcharge et garantissent un fonctionnement sûr et de longue durée de votre

équipement.

Voir chapitre 'Composants'.

Page: 121



Pompe à pied P-392FP

Pour opérer les mains libres, la pompe à pieds P-392FP, légère et robuste, est un choix parfait.

Page: 75

Course du piston (mm)	Dimensions (mm)															Référence
	A	B	C	D	E	G	H	J	L	M	N	P	Q	S	(kg)	
12,7	185	336	28	85	28	1/4" -18 NPTF	319	19	143	-	95	80	-	7	2,4	P-141
25,4	344	533	36	99	33	3/8" -18 NPTF	522	30	177	16	120	-	-	-	4,1	P-391
12,7	185	336	28	85	28	1/4" -18 NPTF	319	19	143	-	95	80	-	7	2,4	P-142*
12,7	344	509	36	85	28	1/4" -18 NPTF	400	19	144	16	95	-	-	-	3,4	P-202
25,4	344	533	36	99	33	3/8" -18 NPTF	522	30	177	16	120	-	-	-	4,1	P-392*
25,4	337	552	45	133	35	3/8" -18 NPTF	527	55	228	-	181	120	35	10	8,2	P-802
25,4	337	552	45	133	20	3/8" -18 NPTF	527	55	228	-	181	120	36	10	10,0	P-842