

▼ De gauche à droite: CLP-2002, CLP-5002



- Très faible hauteur pour utilisation dans les endroits les plus exigus
- Écrou de sécurité, verrouillage mécanique de la charge
- Simple effet, retour sous charge
- En option: Recouvrement synthétique spécial améliorant la résistance à la corrosion et réduisant la friction et accepte les efforts latéraux atteignant 3 % de la capacité nominale du vérin sans provoquer de grippage.
- Orifice de décharge pour limitation de course
- Tous les modèles sont équipés d'un raccord rapide CR-400 avec capuchon de protection.

▼ Pour lever la construction, seul un vérin CLP de très faible hauteur peut être installé dans cet espace restreint. Une valve à pointeau V-82 est utilisée pour contrôler la vitesse du vérin pendant le levage et la descente.



Une grande force de levage compacte



Têtes de vérin

Tous les vérins CLP possèdent une tête oscillante intégrée dont l'angle d'inclinaison maximal est de 5°.



Manomètres

Minimisent le risque de surcharge et garantissent un fonctionnement sûr et de longue durée de votre

équipement. Voir la gamme complète de manomètres dans la section composants du système.

Page: 121



Flexibles

Enerpac propose une ligne complète de flexibles hydrauliques de qualité.

Pour assurer le bon fonctionnement de votre système, ne commandez que des flexibles d'origine Enerpac.

Page: 122

Capacité du vérin	Course	Référence*	Surface effective du vérin	Capacité d'huile
tonnes (kN)	(mm)		(cm ²)	(cm ³)
60 (606)	50	CLP-602	86,6	432
100 (1027)	50	CLP-1002	146,8	734
160 (1619)	45	CLP-1602	231,3	1040
200 (1999)	45	CLP-2002	285,6	1285
260 (2567)	45	CLP-2502	366,8	1650
400 (3916)	45	CLP-4002	559,5	2517
520 (5114)	45	CLP-5002	730,6	3287

* Pour le traitement synthétique ajouter le suffixe 'C' à la référence standard.

Vérins extra-plats simple effet avec écrou de sécurité



Tableau des vitesses

Pour déterminer la vitesse approximative d'un vérin, voir dans nos 'Pages Jaunes' le tableau des vitesses des vérins.

Page: 119



Vérins longue course avec écrou de blocage

Les vérins des séries RACL et CLL sont un choix parfait pour des applications avec longue course et écrou de blocage.

Page: 7

Série CLP



Capacité:

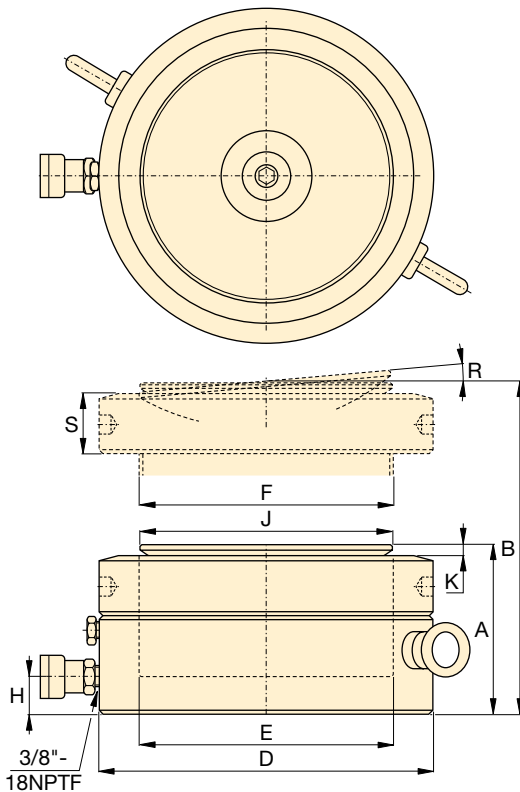
60-520 tonnes

Course:

45-50 mm

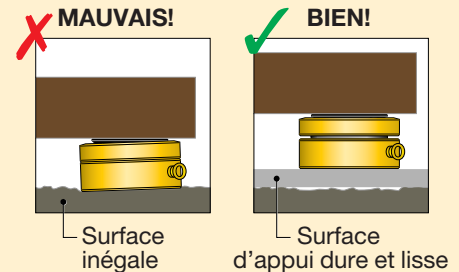
Pression de travail maximale:

700 bar



Tous les vérins CLP exigent une surface d'appui ferme sur un support stable.

L'utilisation de vérins extra-plats sur des surfaces telles que le sable, la terre ou des remblais peut endommager le vérin!



Pour un complément d'information voir

Page: 110

Hauteur tige rentrée	Hauteur tige sortie	Ø extérieur	Alésage	Ø de la tige	Base à l'orifice avance	Ø de la tête	Depassement de la tête	Angle inclinaison max. de la tête	Hauteur écrou de sécurité	(kg)	Référence*
A (mm)	B (mm)	D (mm)	E (mm)	F (mm)	H (mm)	J (mm)	K (mm)	R	S (mm)		
125	175	140	105,0	Tr 104 x 4	19	96	6	5°	28	15	CLP-602
137	187	175	136,7	Tr 136 x 6	21	126	8	5°	31	26	CLP-1002
148	193	220	171,6	Tr 171 x 6	27	160	9	5°	40	44	CLP-1602
155	200	245	190,7	Tr 190 x 6	30	180	10	5°	43	57	CLP-2002
159	204	275	216,1	Tr 216 x 6	32	200	11	5°	44	74	CLP-2502
178	223	350	266,9	Tr 266 x 6	39	250	11	4°	55	134	CLP-4002
192	237	400	305,0	Tr 305 x 6	48	290	10	3°	62	189	CLP-5002