

ENERPAC 

Pompes pour clés dynamométriques



ENERPAC 
La Technologie Hydraulique Mondiale

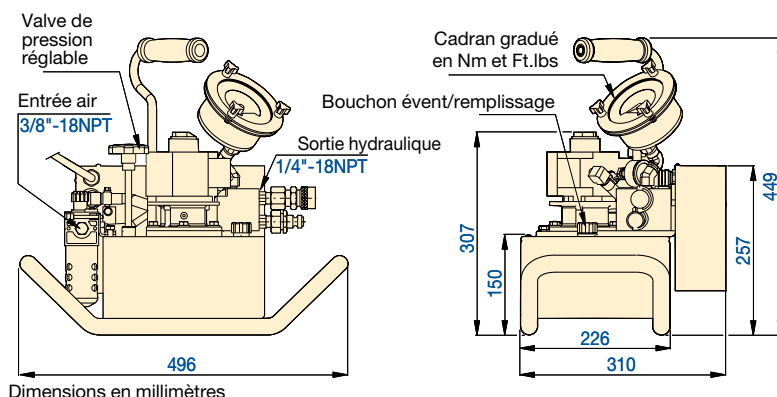
Conçues pour les applications de serrage hydrauliques.

Un nouveau standard pour la commande des clés hydrauliques dynamométriques – la pompe Enerpac à deux étages à entraînement pneumatique. Pour un travail plus rapide, une précision de serrage et une grande répétabilité.

▼ Modèle: PTA-1404



- Pompe bi-étagée avec bypass automatique intégré, pour des cycles de serrage plus rapides.
- Commande à distance avec bouton de sécurité, un seul opérateur suffit.
- Avec cadran interchangeable gradué en Nm et Ft.lbs pour chacune des clés dynamométriques Enerpac, permet l'application d'un couple exact et une grande répétabilité
- Valve de pression réglable par l'utilisateur, permet de contrôler les pressions de travail.
- Compacte et portable, poignée située directement au-dessus du centre de gravité de la pompe pour faciliter son transport.
- Manomètre à glycérine avec cadran gradué en bar et psi.
- Régulateur-Filtre-Lubrificateur permet d'obtenir un air propre et lubrifié et d'en régler la pression. Protection du bol en acier.
- Un flexible pneumatique d'une longueur de 4,5 mètres facilite l'utilisation de la commande à distance.



Série PTA



Capacité du réservoir:

3,7 litres

Débit à la pression nominale:

0,33 l/min @ 800 bar

Pression de travail maximale:

800 bar



Combinaisons optimales clé dynamométrique et pompe

Pour des vitesses et des performances optimales,

Enerpac recommande les combinaisons clé dynamométrique et pompe suivantes:

PTA-1404: SQD-25, -50, -100
HXD-30, -60



Flexibles jumelés coefficient de sécurité 3,5 : 1

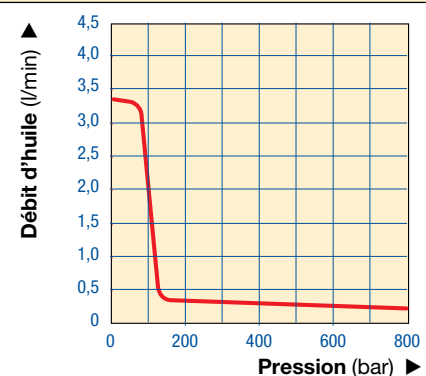
Avec les clés dynamométriques à double effet, utilisez les flexibles jumelés Enerpac THC-

700 coefficient de sécurité de 3,5 : 1 pour la fiabilité de l'ensemble hydraulique.

Longueur 6 m, deux flexibles **THC-7062**

Longueur 12 m, deux flexibles **THC-7122**

COURBE DE DÉBIT air comprimé @ 7 bar



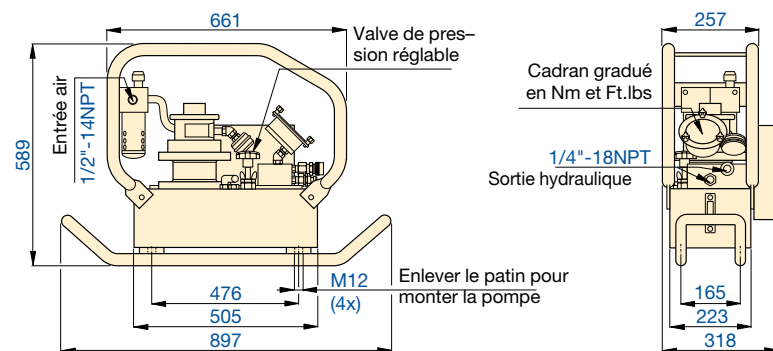
Débit d'huile nominal (l/min)		Capacité d'huile utile (litres)	Référence	Pression nominale maximale (bar)		Puissance moteur pneumatique (kW)	Plage pression d'air (bar)	Consommation d'air à 7 bars (l/min)	Niveau sonore à 7 bars (dBA)	Poids (kg)
1er étage	2e étage			1er étage	2e étage					
3,30	0,33	2,0	PTA-1404	120	800	1,1	3,4 - 7,0	1130	80 - 90	24,5

Pompe à entraînement pneumatique

▼ Modèle: PTA-3408

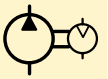


- Cadre de protection et patin.
- Pompe bi-étagée avec bypass automatique pour des cycles de serrage plus rapides.
- Commande à distance avec bouton de sécurité, un seul opérateur suffit.
- Avec cadran interchangeable gradué en Nm et Ft.lbs pour chacune des clés dynamométriques Enerpac, permet l'application d'un couple exact et une grande répétabilité.
- Soupape de sécurité réglable par l'utilisateur, permet de contrôler les pressions de travail.
- Manomètre à glycérine avec cadran gradué en bar et psi.
- Régulateur- Filtre-Lubrificateur permet d'obtenir un air propre et lubrifié et d'en régler la pression. Protection du bol en acier.
- Un flexible pneumatique d'une longueur de 4,5 mètres facilite l'utilisation de la commande à distance.
- Voyant d'huile intégré, facile à lire.



Dimensions in millimetres

Série PTA



Capacité du réservoir:

9,3 litres

Débit à la pression nominale:

0,5 l/min @ 800 bar

Pression de travail maximale:

800 bar



Clés dynamométriques hydrauliques séries SQD et HXD. Les deux séries avec entraînement carré et hexagonal.

- Nez à faible rayon, conception plate.
- Cassettes interchangeable à encliqueter.
- Grande vitesse, travail double effet.
- Le meilleur rapport couple / poids disponible.
- Flexibles avec coupleurs orientables 360°.



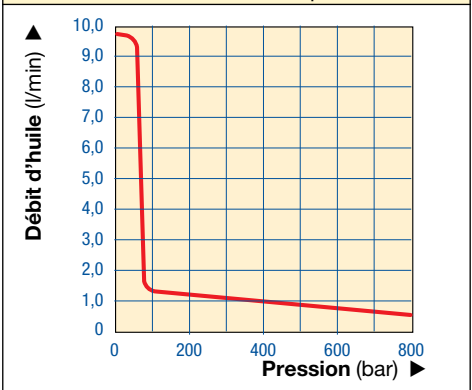
Combinaisons optimales clé dynamométrique et pompe.

Pour des vitesses et des performances optimales,

Enerpac recommande les combinaisons clé dynamométrique et pompe suivantes:

PTA-3408: SQD-100, -160, -270
HXD-120, -240

COURBE DE DÉBIT air comprimé @ 7 bar



Débit d'huile nominal (l/min)		Capacité d'huile utile (litres)	Référence	Pression nominale maximale (bar)		Puissance moteur pneumatique (kW)	Plage pression d'air (bar)	Consommation d'air à 7 bars (l/min)	Niveau sonore à 7 bars (dBA)	Poids (kg)
1er étage	2e étage			1er étage	2e étage					
9,83	0,50	7,2	PTA-3408	70	800	3,0	3,4 - 7,0	1840	80 - 90	56,8

Pompes pour clés dynamométriques



ENERPAC

Enerpac dans le monde

Australie

ENERPAC, Applied Power
Australia Ltd.
Block V Unit 3
Regents Park Estate
391 Park Road
Regents Park NSW 2143
(P.O. Box 261) Australia
Tel: +61 297 438 988
Fax: +61 297 438 648

Canada

Applied Power Canada Ltd.
6615 Ordan Drive, Unit 14-15
Mississauga,
Ontario L5T 1X2
Tel: +1 905 564 5749
Fax: +1 905 564 0305

Sans frais:

Tel: +1 800 268 4987
Fax: +1 800 461 2456

Chine

Applied Power China Ltd.
1F, 269 Fute N. Road
Waigaoqiao Free Trade Zone
Pudong New District
Shanghai, 200 131
China
Tel: +86 21 5866 9099
Fax: +86 21 5866 7156

France, Turquie, Grèce, Afrique, Moyen-Orient

ENERPAC S.A.
B.P. 200
Parc d'Activités
du Moulin de Massy
F-91882 Massy CEDEX (Paris)
France
Tel: +33 1 601 368 68
Fax: +33 1 692 037 50

Allemagne, Suisse, Autriche, L'Europe de l'Est

ENERPAC
Applied Power GmbH P.O. Box
300113
D-40401 Düsseldorf
Germany
Tel: +49 211 471 490
Fax: +49 211 471 49 28

Hong Kong

ENERPAC
Room 907 Workingberg
Commercial Building
41-47 Marble Road
North Point
Tel: +852-2561 6295
Fax: +852-2561 6772

Indie

ENERPAC
Hydraulics (India) Pvt Ltd
Plot No. A-571
MIDC, TTC Industrial Area
Mahape-400 701
Navi Mumbai, India
Tel: +91 22 769 47 78
Fax: +91 22 769 84 73

Italie

ENERPAC
Applied Power Italiana S.p.A.
Via Canova 4
20094 Corsico (Milano)
Tel: +39 2 486 111 00
Fax: +39 2 486 012 88

Japon

Applied Power Japan Ltd.
1-1-11, Shimomae
Toda-shi
Saitama Pref.
Japan 335-0016
Tel: +81-48-430-2311
Fax: +81-48-430-1117

Mexique

ENERPAC Applied Power
Mexico S.A. de C.V.
Avenida Principal
La Paz #100
Fracc. Industrial La Paz
42092 Pachuca, Hidalgo
Tel: +52 771 337 00
Fax: +52 771 838 00

Les Pays Bas, Belgique, Luxembourg, Danemark, Norvège, Suède, Finlande

ENERPAC B.V.
Storkstraat 25 /
P.O. Box 269, 3900 AG
Veenendaal
The Netherlands
Tel: +31 318 535 911
Fax: +31 318 525 613
+31 318 535 848

Singapore

Applied Power Asia Pte Ltd
No. 8, Ang Mo Kio,
Industrial Park 2
#01-00
Singapore 569500
Thomson Road
P.O. Box 114
Singapore 915704
Tel: +65 484 5108
Fax: +65 484 5669

Corée du Sud

ENERPAC
Applied Power Korea Ltd.
163-12 Dodang-Dong
Wonmi-Ku, Buchun-shi
Kyunggi-Do
Republic of Korea
Tel: +82 32 675 08 36
Fax: +82 32 675 30 02/73

Espagne, Portugal

ENERPAC
Applied Power International S.A.
Avda. Camino de lo Cortao
21 - Nave 3
San Sebastian de los Reyes
28709 Madrid
Spain
Tel: +34 91 661 11 25
Fax: +34 91 661 47 89

Royaume-Uni, Irlande

ENERPAC Limited
Unit 3, Colemeadow Road
North Moons Moat
Redditch
Worcester B98 9BP
United Kingdom
Tel: +44 01527 598 900
Fax: +44 01527 585 500

Etats-Unit, Amérique Latin, Iles Caraïbes

ENERPAC
P.O. Box 3241
6101 N. Baker Road
Milwaukee, WI 53209 USA
Tel: +1 262 781 6600
Fax: +1 262 781 1049

Information utilisateurs:

+1 800 433 2766

Information distributeurs et commandes:

+1 800 558 0530

Ref:Dec-22-2000F



Autres outils pour les applications de boulonnage:

- Clés dynamométriques hydrauliques séries SQD et HXD pour serrage et desserrage des boulons.
- Pompe électrique portable série PTE pour clés dynamométriques, pompe bi-étagée pour une vitesse de travail élevée.
- Casse-écrous hydrauliques série NC, pour fendre sans problème les écrous grippés.
- Outils série ATM pour aligner, redresser les mésalignements dus à des distorsions ou des mouvements de rotation, sans provoquer de contraintes complémentaires dans les canalisations.
- Ecarteurs des séries FSH et FSM, à faible friction, mouvement sans à-coups et parallèle pour écarter les brides.

e-mail:
info@enerpac.com
Internet:
www.enerpac.com

Votre distributeur Enerpac: