

ENERPAC 

Pompe avec commande à distance



ENERPAC[®]
OUTILS INDUSTRIELS

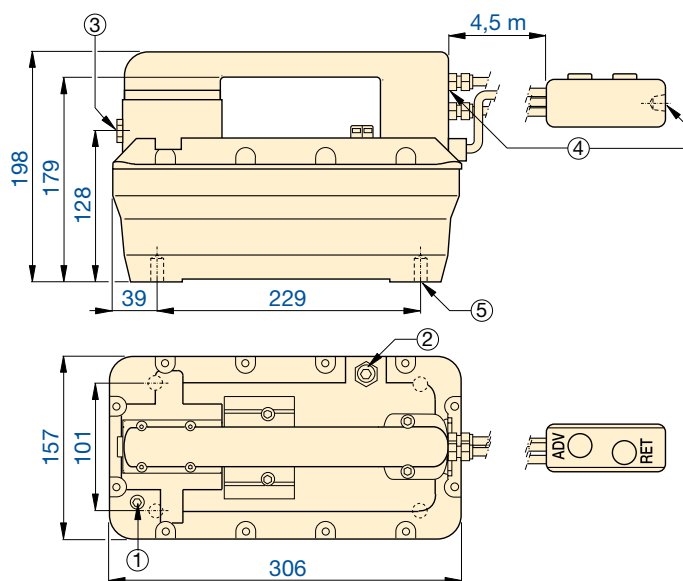
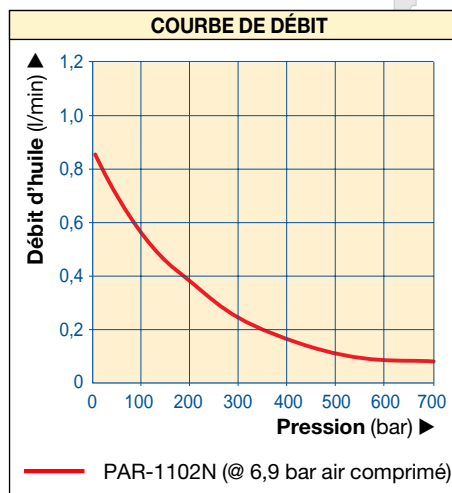


Pompe turbo à entraînement
et commande à distance
pneumatiques

Un seul opérateur assure une commande précise et facile.

Pompe avec commande à distance

- Commande à distance pneumatique
- Fonctions avance, maintien et retour commandées à distance
- Pour la commande de vérins simple effet
- Deux vitesses pour améliorer la productivité par une diminution de la durée des cycles
- Commande à distance avec assemblage de flexibles longueur 4,5 mètres
- Flexibles pneumatiques protégés par gaine tressée
- Faible poids



Dimensions en millimètres

Limiteur de pression Filtre Lubrificateur RFL-102
Recommandé pour utilisation avec toutes les pompes à entraînement pneumatique. Assure un air propre, lubrifié et permet le réglage de la pression de l'air comprimé. En standard protection en acier du bol.

- ① Reniflard « Permanent » avec filtre sur réservoir
- ② Retour réservoir / Reniflard auxiliaire / Orifice remplissage réservoir, filetage 3/8"-18 NPTF
- ③ Orifice sortie hydraulique 3/8"-18 NPTF
- ④ Orifice entrée air 1/4"-18 NPTF
- ⑤ 4 trous pour montage avec vis fileté # 10, profondeur max. dans le réservoir = 19 mm

Utilisée avec vérin	Capacité d'huile utile (cm ³)	Référence	Pression hydr. max. (bar)	Débits				Fonction distributeur	Plage pression air comprimé (bar)	Consommation air lorsque alimentée par		Niveau sonore (dBA)	Pompe (kg)
				commande à distance (l/min)		alimentation air à la pompe (l/min)				Distance	Pompe		
Simple effet	2081	PAR-1102N	700	0,84	0,10	0,75	0,08	Av./Maint./Ret.	2,7-10,3	283	226	79	9,1

e-mail:
info@enerpac.com
Internet:
www.enerpac.com

Votre distributeur Enerpac: