

ENERPAC 

Vérins extra-plats avec écrou de sécurité



ENERPAC 
La Technologie Hydraulique Mondiale



Une très faible hauteur associée à une grande force

Les vérins extra-plats Enerpac avec écrou de sécurité sont les vérins les plus puissants pour travailler dans des espaces exigus.

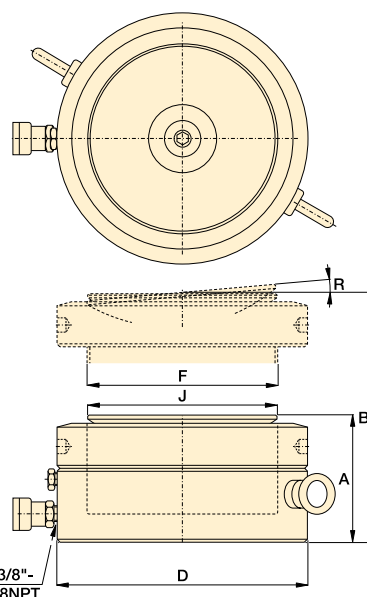
Avec une hauteur inférieure à 200 mm, un vérin CLP peut lever plus de 5000 kN (520 tonnes). La série CLP représente la meilleure solution pour de nombreuses applications dans le domaine de la construction.

Vérins extra-plats avec écrou de sécurité



Tous les vérins CLP possèdent une tête oscillante intégrée dont l'angle d'inclinaison maximal est de 5°.

- Très faible hauteur pour utilisation dans les endroits les plus exigus
- Écrou de sécurité, verrouillage mécanique de la charge
- Simple effet, retour sous charge
- En option: Recouvrement synthétique spécial améliorant la résistance à la corrosion et réduisant la friction et accepte les efforts latéraux atteignant 3 % de la capacité nominale du vérin sans provoquer de grippage.
- Orifice de décharge pour limitation de course
- Tous les modèles sont équipés d'un raccord rapide CR-400 avec capuchon de protection.



ENERPAC

La Gamme Complete

Verins

- Tous usages
- Vérins extra-plats
- Extra-plats
- Fort tonnage
- A piston creux
- Industriels
- Tireurs
- Avec écrou de blocage
- Systèmes de levage/descente synchronisés
- Vérins grimpeurs
- Ecarteurs

Pompes Hydrauliques

- Manuelles
- A moteur électrique
- A moteur pneumatique
- A moteur thermique
- Alimentées par batteries

Outils

- Outillages de maintenance
- Extracteurs mécaniques
- Extracteurs tous usages
- Casse-écrous
- Extracteurs Posi Lock
- Clés dynamométriques
- Cintreuses
- Coupe-câbles
- Presses
- Crics
- Emporte-pièces
- Ecarteurs de brides

Distributeurs et Accessoires

- Flexibles et raccords
- Manomètres
- Dynamomètres
- Distributeurs
- Raccords
- Blocs de raccordement
- Cellules de pesée

Capacité du vérin	Course	Référence*	Surface effective du vérin	Capacité d'huile	Hauteur tige rentrée A (mm)	Hauteur tige sortie B (mm)	Ø extérieur D (mm)	Ø de la tige F (mm)	Ø de la tête J (mm)	Poids (kg)	
60	606	50	CLP-602	86,6	432	125	175	140	Tr 104 x 4	96	15
100	1027	50	CLP-1002	146,8	734	137	187	175	Tr 136 x 6	126	26
160	1619	45	CLP-1602	231,3	1040	148	193	220	Tr 171 x 6	160	44
200	1999	45	CLP-2002	285,6	1285	155	200	245	Tr 190 x 6	180	57
260	2567	45	CLP-2502	366,8	1650	159	204	275	Tr 216 x 6	200	74
400	3916	45	CLP-4002	559,5	2517	178	223	350	Tr 266 x 6	250	134
520	5114	45	CLP-5002	730,6	3287	192	237	400	Tr 305 x 6	290	189

Contactez-nous pour recevoir gratuitement le catalogue E323e Outillage Industriel Enerpac

I



ENERPAC S.A.

B.P. 200
Parc d'Activités
du Moulin de Massy
F-91882 Massy CEDEX
(Paris) France

Tel: 01.60.13.68.68

Fax: 01.69.20.37.50

e-mail: info@enerpac.com
Internet: www.enerpac.com

Votre distributeur Enerpac: